



Компания **MASS International (Италия)** основана в 1989 году и специализируется в области проектирования и производства конвейерных систем, стационарных смесителей и сепараторов. Компания MASS International S.r.l. имеет современное высокооснащенное производство недалеко от г. Виченца.

Многие предприятия в мире, работающие в сфере производства изделий из пластмасс, успешно используют оборудование MASS, включая такие требовательные отрасли, как фармацевтика, медицина и упаковка продуктов питания.

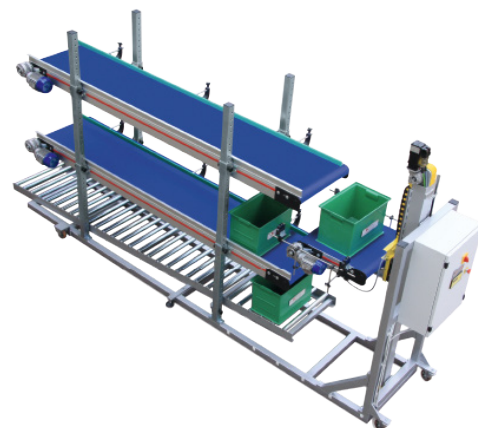
Компания MASS International представлена более чем в 20 странах мира и неуклонно расширяет сеть своих представительств.

В России и странах ближнего зарубежья интересы компании MASS International представляет **ООО «ФОРМОТРОНИК»** — официальный эксклюзивный представитель компании с 2012 года.

АВТОМАТИЧЕСКАЯ СИСТЕМА СКЛАДИРОВАНИЯ И УЧЕТА SRA

ОБЛАСТЬ ПРИМЕНЕНИЯ

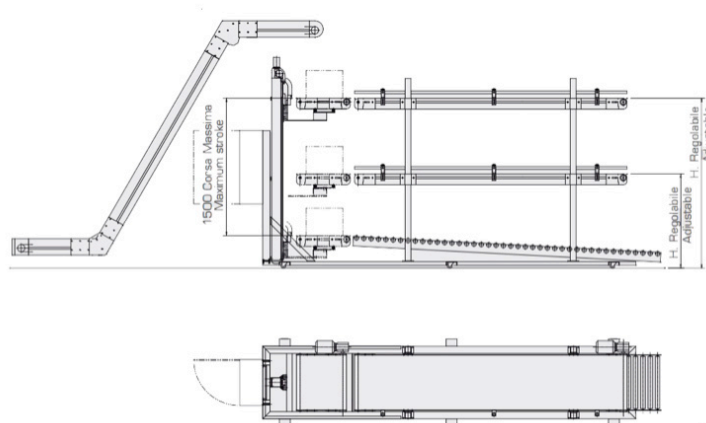
Автоматическая система складирования и учета SRA (далее — система SRA) предназначена для автоматизации процессов учета производимой продукции, заполнения упаковки, автоматического отвода заполненной тары и подачи порожней упаковки рядом с термопластавтоматом. Система SRA служит своего рода накопителем упакованной продукции в производственной зоне, составляющей производственную ячейку.



УСТРОЙСТВО И ПРИНЦИП ДЕЙСТВИЯ

Система SRA представляет собой многоуровневую систему конвейеров и микролифт для перемещения тары между конвейерами и приемным лотком термопластавтомата:

- ◆ **нижний уровень системы SRA** — рольганговый гравитационный конвейер служит для приема и накопления заполненной тары;
- ◆ **верхние уровни системы SRA** — ленточные горизонтальные конвейеры служат для хранения и подачи порожней тары. Система SRA может иметь один или более уровней подающих конвейеров, в зависимости от потребностей заказчика;
- ◆ **микролифт системы SRA** — подвижная площадка, используется для перемещения тары между лотком конвейера, подающим готовые изделия, и конвейерами на различных уровнях системы SRA.



Система SRA работает следующим образом: пустая тара (коробка/ящик) подается на микролифт и устанавливается под приемный лоток для заполнения. Готовые изделия подаются на загрузочную площадку конвейером. Учет количества изделий ведется либо по количеству циклов термопластавтомата, либо по весу поступивших изделий. В первом случае, управление системой SRA связано с термопластавтоматом. Во втором — подвижная площадка микролифта оснащается тензодатчиками.

После того, как тара на микролифте заполнена, подвижная площадка опускается к нижнему уровню системы и горизонтальным конвейером подает заполненную тару на нижний накопитель. Далее подвижная площадка микролифта поднимается к верхнему уровню, откуда принимает очередную порожнюю тару и устанавливает ее к лотку конвейера, подающего готовые изделия. Последний включается и повторяется очередной цикл заполнения тары.


В системе SRA предусмотрена световая и звуковая сигнализация при переполнении или опорожнении накопителей.

ОПЦИИ

- ◆ Автоматическая регулировка скорости движения ленты подающих конвейеров
- ◆ Возможность управления системы SRA от сигналов основного оборудования
- ◆ Защитные ограждения рабочей зоны системы SRA
- ◆ Световая и звуковая сигнализация.


ОСНОВНЫЕ ПРЕИМУЩЕСТВА

- ◆ Полная автоматизация процессов учета заполнения тары и накопления упакованной продукции
- ◆ Организация работы по принципу «производственной ячейки»
- ◆ Длительный цикл автономной работы основного и периферийного оборудования без участия вспомогательного персонала
- ◆ Компактная организация накопления упакованной продукции для передачи на склад.



ООО «Формотроник»:
603054, г. Нижний Новгород,
ул. Свирская, 20

Тел./факс: (831) 225 00 60
E-mail: info@form-nn.ru
www.formotronic-nn.ru



- ◆ Разработка и реализация сложных проектов «под ключ»
- ◆ Консультационные услуги по подбору оборудования
- ◆ Поставка оборудования из Европы и со склада в России
- ◆ Оперативное и квалифицированное сервисное обслуживание
- ◆ Обучение персонала на предприятии заказчика и в учебном центре
- ◆ Проведение семинаров во всех регионах России



Смотрите нас на
YouTube

Самое интересное видео
на корпоративном канале «Формотроник»!
<https://www.youtube.com/channel/UChjWsM2A220qutvgTJzk46A>