



Компания **MASS International (Италия)** основана в 1989 году и специализируется в области проектирования и производства конвейерных систем, стационарных смесителей и сепараторов. Компания MASS International S.r.l. имеет современное высокооснащенное производство недалеко от г. Виченца.

Многие предприятия в мире, работающие в сфере производства изделий из пластмасс, успешно используют оборудование MASS, включая такие требовательные отрасли, как фармацевтика, медицина и упаковка продуктов питания.

Компания MASS International представлена более чем в 20 странах мира и неуклонно расширяет сеть своих представительств.

В России и странах ближнего зарубежья интересы компании MASS International представляет **ООО «ФОРМОТРОНИК»** — официальный эксклюзивный представитель компании с 2012 года.

СТАЦИОНАРНЫЕ МИКСЕРЫ

ОБЛАСТЬ ПРИМЕНЕНИЯ

Стационарные миксеры MASS применяются для смешивания различных компонентов (основной и вторичный материалы, пигменты, разнообразные добавки и др.) и получения однородной сырьевой смеси для производства изделий из пластмасс. Стационарные миксеры MASS могут использоваться как в отдельной зоне хранения и подготовки сырья, так и рядом с основным оборудованием.

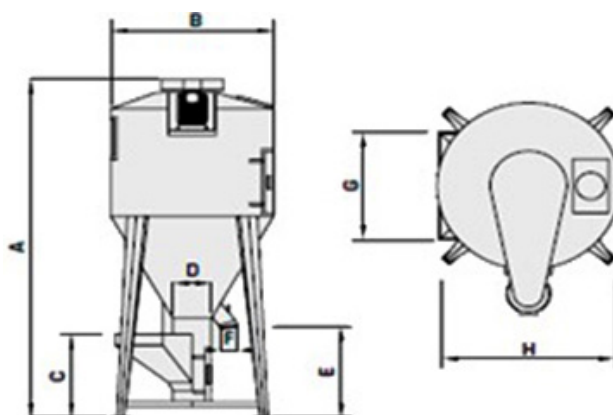


ПРИНЦИП РАБОТЫ

Стационарный миксер MASS состоит из цилиндрической емкости с расположенным внутри шнеком для перемешивания компонентов. Необходимые для смешивания компоненты засыпаются через приемный лоток в заданной пропорции. На пульте управления устанавливается режим смешивания: постоянный, периодический, таймер. Вращаясь, шнек поднимает компоненты смеси по трубе со дна миксера и выбрасывает их в верхней зоне емкости. Процесс перемешивания в миксере продолжается до получения однородной смеси. Геометрия емкости исключает появление застойных зон в миксере, что обеспечивает равномерное и эффективное перемешивание засыпаемых компонентов.

Корпус миксера изготавливается из нержавеющей стали. Для удобства обслуживания стационарные миксеры имеют смотровое окно.

Готовая смесь забирается из миксера с помощью вакуумзагрузчика через специальный патрубок, либо сыпается в отдельный накопитель.



ОСНОВНЫЕ ПРЕИМУЩЕСТВА

- ◆ Оригинальная конструкция, позволяющая эффективно и тщательно перемешивать различные компоненты
- ◆ Мощный привод, обеспечивающий высокую производительность миксера
- ◆ Прочный износостойкий шнек
- ◆ Многофункциональный блок управления
- ◆ Конкурентоспособная цена на продукт.

ТАБЛИЦА ОСНОВНЫХ ТИПОРАЗМЕРОВ

Объем, л	Вместимость, кг	А	В	Н	Вес, кг
500	350	2550	860	1150	250
1000	600	3050	1060	1250	320
1800	1000	3200	1400	1400	450
2500	1500	3500	1500	1450	480
3500	2000	3900	1600	1500	600
5000	3000	4200	1900	1800	800
8000	4800	4600	2350	1950	1070
10000	6000	5100	2350	1950	1200
14000	8000	5700	2450	2150	1350
16000	10000	6200	2450	2150	1500
20000	12000	7100	2450	2150	2000



ООО «Формотроник»:
603054, г. Нижний Новгород,
ул. Свирская, 20

Тел./факс: (831) 225 00 60
E-mail: info@form-nn.ru
www.formotronic-nn.ru



- ◆ Разработка и реализация сложных проектов «под ключ»
- ◆ Консультационные услуги по подбору оборудования
- ◆ Поставка оборудования из Европы и со склада в России
- ◆ Оперативное и квалифицированное сервисное обслуживание
- ◆ Обучение персонала на предприятии заказчика и в учебном центре
- ◆ Проведение семинаров во всех регионах России



Смотрите нас на



Самое интересное видео
на корпоративном канале «Формотроник»!
<https://www.youtube.com/channel/UCHjWsM2A220qutvgTJzk46A>