



Компания **ASM Robotics Srl (Италия)** — семейный бизнес в сфере разработки и производства роботов и систем автоматизации. Компания основана 1978 году и располагает собственной базой проектирования и сборки роботизированных комплексов, захватов и систем управления. Оборудование, выпускаемое компанией ASM Robotics, нашло широкое применение в сфере производства изделий из пластмасс и обработки готовой продукции. Компанию ASM отличает гибкость в работе и готовность к разработке индивидуальных решений. В России оборудование успешно работает на многих крупных и средних предприятиях.

**ООО «ФОРМОТРОНИК»** — официальный эксклюзивный представитель компании ASM Robotics Srl в России и странах ближнего зарубежья с 2014 года.

## РОБОТ-ПИКЕР

### ОБЛАСТЬ ПРИМЕНЕНИЯ

**Робот-пикер ASM** — линейный робот, предназначенный для автоматизации удаления отрывных литников непосредственно из пресс-формы термопластавтомата при производстве изделий из пластмасс методом литья под давлением. Робот-пикер ASM используется на термопластавтоматах усилием смыкания от 40 до 200 т.



### УСТРОЙСТВО И ПРИНЦИП ДЕЙСТВИЯ

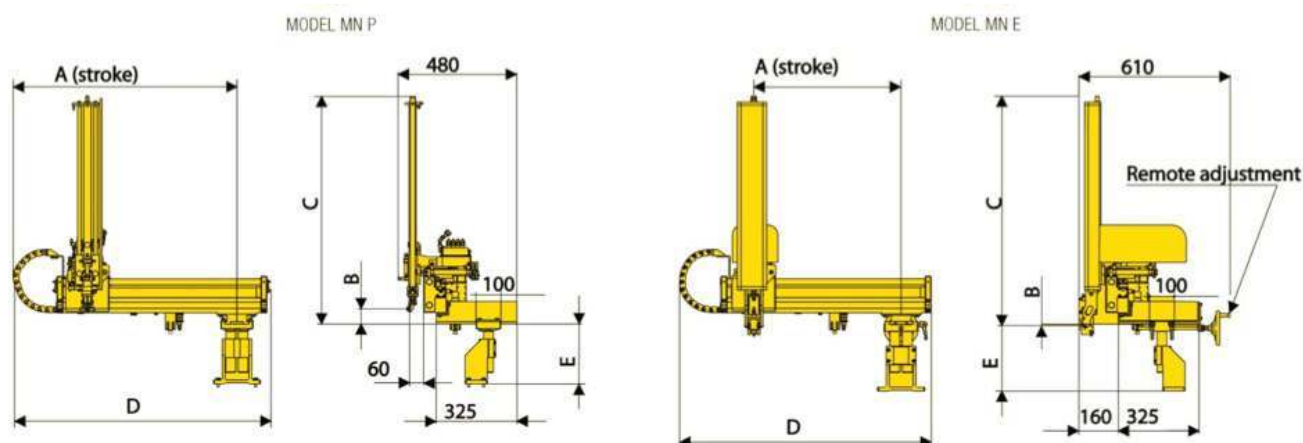
**Робот-пикер ASM** представляет собой стандартный 3-осевой линейный робот с пикерным захватом. Робот-пикер ASM устанавливается в верхней части неподвижной плиты ТПА и подключается к ТПА. После получения сигнала о раскрытии формы захват робота перемещается в плоскость разъема пресс-формы, захватывает литник и выносит его за пределы ТПА, сбрасывая литник либо в специальную тару, либо непосредственно в дробилку. В это время готовое изделие выталкивается системой толкателей и падает на конвейер или специальную тару.

Существуют следующие виды роботов-пикеров ASM:

- ◆ Все оси с пневматическим приводом
- ◆ Все оси с электрическим приводом
- ◆ Комбинированные приводы осей (две оси пневматические, одна электрическая).

В зависимости от вида литника подбирается захват робота.

### ЧЕРТЕЖИ И ГАБАРИТНЫЕ РАЗМЕРЫ



Модель	A	B	C	D	E
MN-P 500	600	60	820	1040	210/310
MN-P 600	600	60	920	1040	210/310
MN-P 700	700	60	1020	1140	210/310
MN-P 800	800	60	1120	1240	210/310

Модель	A	B	C	D	E
MN-E 500	500	6	820	1040	210/310
MN-E 600	600	6	920	1040	210/310
MN-E 700	700	6	1020	1140	210/310
MN-E 800	800	6	1120	1240	210/310

## ОСНОВНЫЕ ПРЕИМУЩЕСТВА

- ◆ Полная автоматизация сортировки готовой продукции и отходов на стадии производства
- ◆ Прочная стальная конструкция оси X — обеспечивает стабильность подвижных частей робота и точность позиционирования захвата даже при длительной эксплуатации
- ◆ Интуитивно понятное управление и настройка робота
- ◆ Гибкий переход на новые режимы работы
- ◆ Простота и удобство обслуживания

## МОДЕЛЬНЫЙ РЯД

MN-P – робот-пикер с пневматическим приводом осей

Модель	MN-P 500	MN-P 600	MN-P 700	MN-P 800
Тип вертикальной балки	Одноступенчатая			
Усилие смыкания (т)	40-60	60-80	80-120	120-200
Длина хода вертикальной оси (мм)	500	600	700	800
Длина хода оси Y (мм)	0-60	0-60	0-60	0-60
Длина хода горизонтальной оси (мм)	600-(1000)	600-(1000)	700-(1000)	800-(1000)
Максимальная грузоподъемность (кг)	1	1	1	1
Время изъятия детали (сек.)	1.0	1.1	1.2	1.3
Продолжительность цикла (сек.)	6.5	7.0	8.0	9.0
Приводной механизм	Полностью пневматический			
Потребление воздуха	6.5	7.0	7.5	8.0
Рабочее давление (Бар)	5	5	5	5
Вес нетто, примерно (кг)	36	37	39	41

MN-E – робот-пикер с электрическим приводом осей

Модель	MN-E 500	MN-E 600	MN-E 700	MN-E 800
Тип вертикальной балки	Одноступенчатая			
Усилие смыкания (т)	40-60	60-80	80-120	120-200
Длина хода вертикальной оси (мм)	500	600	700	800
Длина хода горизонтальной оси (мм)	600-(1000)	600-(1000)	700-(1000)	800-(1000)
Максимальная грузоподъемность (кг)	1	1	1	1
Угол поворота (град.)	90	90	90	90
Время изъятия детали (сек.)	1.2	1.3	1.4	1.5
Продолжительность цикла (сек.)	6.7	7.3	7.8	8.3
Приводной механизм	Полностью пневматический			
Потребление воздуха	6.5	7.0	7.5	8.0
Рабочее давление (Бар)	5	5	5	5
Потребляемая мощность (VA)	50	50	50	50
Электрическое напряжение	230 AC1	230 AC1	230 AC1	230 AC1
Вес нетто, примерно (кг)	39	40	42	44

ООО "ФОРМОТРОНИК"

603003, г. Нижний Новгород, ул. Щербакова, д.37А

603094, г. Нижний Новгород, а/я 31

Тел.: 8 800 500 26 38

Email: info@form-nn.ru

www.formotronik-nn.ru

www.shop.formotronik-nn.ru

- ◆ Разработка и реализация сложных проектов «под ключ»
- ◆ Консультационные услуги по подбору оборудования
- ◆ Поставка оборудования из Европы и со склада в России
- ◆ Оперативное и квалифицированное сервисное обслуживание
- ◆ Обучение персонала на предприятии заказчика и в учебном центре
- ◆ Проведение семинаров во всех регионах России



Самое интересное видео  
на корпоративном канале «Формотроник»!  
<https://www.youtube.com/ОООФормотроник>