

Компания **Pulsotronic-Anlagentechnik GmbH (Германия)** — известный европейский производитель датчиков и средств автоматизации в полимерной промышленности и промышленности по переработке отходов. Инновационные продукты компании были успешно внедрены в пищевой, химической и других отраслях промышленности.

Основываясь на многолетнем опыте, компания **Pulsotronic-Anlagentechnik** разрабатывает, производит и реализует металлодетекторы, металлосепараторы и специальное оборудование. На современном заводе компании недалеко от г. Нидердорфа производится оборудование для отделения металлических включений из полимерного сырья.

Специалисты **Pulsotronic-Anlagentechnik GmbH** обладают обширными техническими знаниями и постоянно работают над модернизацией и эксклюзивными решениями. Продукты компании характеризуются высоким качеством, надежностью и простотой обслуживания.

ООО «ФОРМОТРОНИК» — официальный представитель компании **Pulsotronic-Anlagentechnik GmbH** в России с 2016 года.

МЕТАЛЛОСЕПАРАТОРЫ PULSOTRONIC СЕРИИ DIGITAL2 Y

ОБЛАСТЬ ПРИМЕНЕНИЯ

Предназначены для удаления металлических включений из потока сыпучих полимерных материалов, защиты от повреждений внутренних составляющих материального цилиндра и горячеканальных систем, а также для повышения качества отливаемых изделий (предотвращение дефектов литья). Обеспечивает непрерывность процесса литья, повышает надежность и производительность оборудования.

Используется на пульсирующем и непрерывном потоке материала (выдувные, экструзионные машины), а также для отсеивания металлических включений при свободном падении (с высоты 0...600 мм), например при загрузке емкости, силоса или биг-бэга, закрепленного на раме.



УСТРОЙСТВО

Поток полимерного материала проходит через индуктивный датчик. Металлические включения, присутствующие в материале, воздействуют на электромагнитный колебательный контур датчика и анализируются встроенной электроникой.

При обнаружении металлических включений пневматический цилиндр переводит барабан-отделитель в положение выброса на установленный период времени. Металлические включения удаляются из потока материала.

Данные устройства позволяют определять включения черных и цветных металлов размером от ~ 0,2 мм, даже если они находятся внутри гранулы.

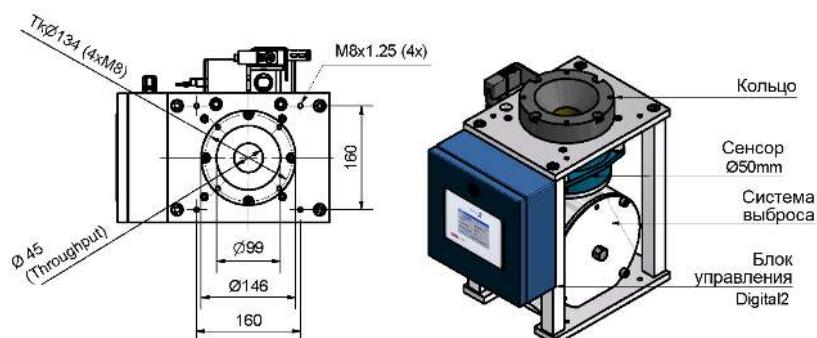
В случае аварийной ситуации (обесточивание и/или исчезновение сжатого воздуха) барабан-отделитель автоматически переводится в положение «выброс», тем самым защищая машину от попадания включений, содержащих металл.

ПРЕИМУЩЕСТВА:

- **Модульная конструкция** позволяет размещать различные дозирующие и загружающие устройства;
- **Самообучение устройства** под «поле продукта»;
- **Простота и надежность конструкции** исполнительного механизма и прибора в целом гарантируют долговечность и функциональную стабильность работы дозатора;
- **Автоматизация процесса** не требует участия оператора;
- **Стоимость устройства** несоизмерима с затратами на ремонт шнека, а также расходами на остановку производства.

ПРАВИЛА ПОДБОРА МЕТАЛЛОСЕПАРАТОРОВ PULSOTRONIC

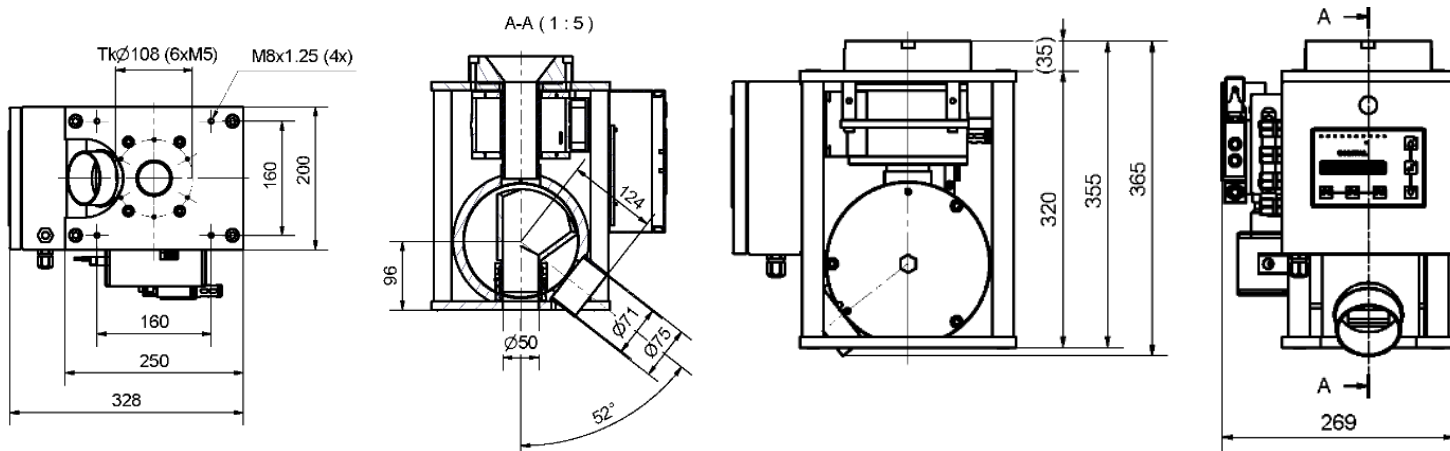
- по материалу (порошок, гранулы, дробленка);
- по скорости потока материала (кг\ч);
- по режиму движения потока: свободное падение, рывками или непрерывно (применимо для ТПА, экструдеров, ссыпания в емкости или биг-бэги);
- min и max размеры металлических включений.



Тип	Y25	Y35	Y50	Y70
Технические данные				
Высота	370 мм (405 мм с фланцем)			
Ширина сенсора	19 мм	29 мм	45 мм	65 мм
Устройство для выброса материала	Алюминий			
Материал рамы	Алюминий			
Материал защитной трубы	Полимер			
Грузоподъемность	макс. 150 кг			
Вес	~ 18 кг			

Условия эксплуатации				
Температура хранения	-10...60°C			
Температура рабочая	0...60°C			
Класс защиты	IP50			
Электросоединения	см. инфолист блока управления			
Пневмосоединения	4-6 бар, фильтр, без воды и масла, самоуплотняющееся соединение NW 7, 2			
Максимальная высота свободного падения материала	0...600 мм (от верхнего края)			
Пропускная способность	450 л/ч	600 л/ч	2000 л/ч	5400 л/ч

Чувствительность									
Материал пробной детали	FE	SS	FE	SS	FE	SS	FE	SS	SS
Digital2	0,2	0,5	0,3	0,6	0,35	0,9	0,5	1,0	



ООО «Формотроник»:
603054, г. Нижний Новгород,
ул. Свирская, 20

Тел./факс: (831) 225 00 60
E-mail: info@form-nn.ru
www.formotronic-nn.ru

- консультации подбора оборудования;
- поставка оборудования из Германии и со склада в России;
- оперативное и квалифицированное сервисное обслуживание;
- разработка и реализация сложных проектов «под ключ»;
- обучение персонала на месте и в учебном центре;
- демонстрационный зал в Нижнем Новгороде;
- склад оборудования, запчастей и расходных материалов;
- проведение семинаров во всех регионах России.



Смотрите нас на
YouTube

Самое интересное видео
на корпоративном канале ООО «Формотроник»
<https://www.youtube.com/channel/UCHjWsM2A220qutvgTJzk46A>